

ETOG

- vlhkostní senzor pro venkovní plochy technická dokumentace



použití

ETOG je určen pro snímání vlhkosti a teploty v systémech ochrany venkovních ploch. Připojuje se pouze k regulátoru ETO-1550 a tvoří spolu s ním jeden celek.

Nebyla-li instalace všech prvků provedena podle tohoto návodu a způsob použití a zapojení neodpovídá technickým parametrům a doporučením výrobce nesmí být zařízení uvedeno do provozu.

technické údaje a výrobní program

označení	ETOG-55/5	ETOG-55/10
objednací číslo	2358	2359
napájení topných odporů	24 V / 2 W	
krytí / třída ochrany	IP 68 / II	
teplota prostředí	-20...+70°C	
prodloužení přívodu	6 x 1 mm ² ; R _{max} = 10 Ω	
barevné značení vodičů	detekce vlhkosti: žlutá+bílá vyhřívání čidla: hnědá+zelená teplotní senzor: šedá+červená	
rozměry bez přívodu (vxø)	32 x 60 mm	
délka přívodu	5 m	10 m
obsah balení	vlhkostní senzor ETOG-66:1 ks polystyren 75x75x40 mm: 1 ks montážní pásky: 2 ks	šroub M 6x8: 1 ks plastový klobouček: 1 ks

doplňky

obj.číslo	označení	specifikace
2355	ETO-1550	regulátor teplota + vlhkost, na DIN

sekce
8.4.e
datum
04.10

funkce senzoru ETOG-55

Senzor ETOG-55 slouží k detekci vlhkosti v systémech ochrany venkovních ploch před sněhem a náledím. Nerezová konstrukce zajišťuje vysokou mechanickou pevnost a rovněž odolnost vůči klimatickým vlivům. Detekční destičky jsou za sucha naprázdno; vlhkost pak způsobí jejich propojení. Vyhodnocování přítomnosti provádí regulátor ETO-1550.

Pro zajištění optimální funkce je mezi detekčními destičkami zalita řada topných odporů, které senzor mírně ohřívají. Tato funkce je nezbytná pro zvlhčování čerstvého sněhu, jehož elektrická vodivost není dostatečná.

umístění senzoru ETOG-55

Čidlo ETOG-55 umístěte do vyhřívané plochy mezi topné kabely (3) v místě, ve kterém se vlhkost zpravidla zdržuje nejdéle (spodní část plochy nebo v silně exponovaných místech), aby bylo stále v kontaktu se stékající vodou vznikající táním sněhu. Senzor musí být uložen vždy mezi topnými kabely; nikdy jej neinstalujte mimo vyhřívanou plochu! V případě potřeby je možné paralelně spojit dva vlhkostní senzory a umístit je na různá místa. Přívodní kabel je určen k připojení senzoru na nejbližšímu napojovacím bodu. Lze jej prodloužit samostatným kabelem typu 6 x 1 mm² (např. JYTY) do takové vzdálenosti, aby celkový odpor přívodů mezi regulátorem ETO-1550 a senzorem ETOG-55 nepřesáhl 10 Ω.

odporová charakteristika teplotního senzoru

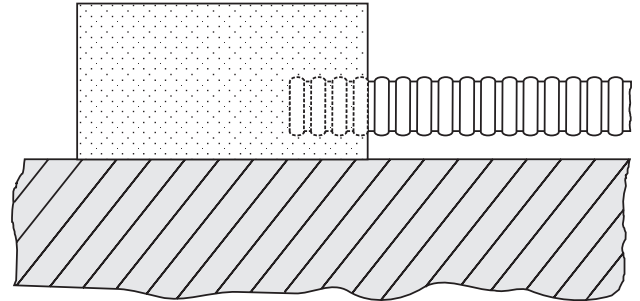
T [°C]	R [Ω]	T [°C]	R [Ω]
-20	112246	2	32854
-18	99941	4	29935
-14	79657	6	27306
-12	71301	10	22792
-10	58811	14	19104
-8	53214	18	16077
-6	48209	20	14770
-4	43726	24	12502
-2	39706	26	11518
0	36098	30	9803



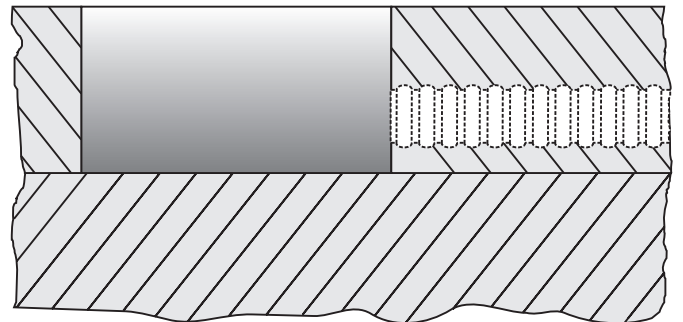
regulátor ETO-1550

instalace senzoru ETOG-55

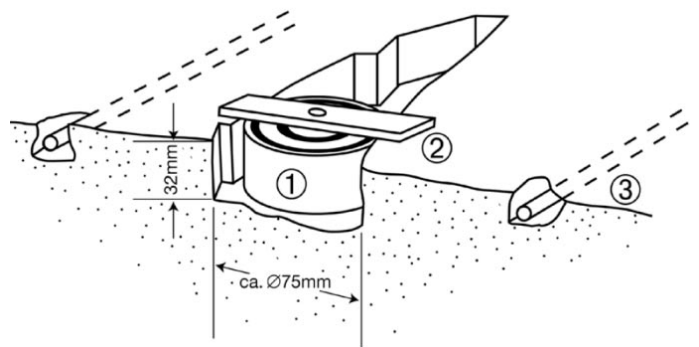
Po dokončení pokládky topných kabelů přiveďte do místa, kde bude umístěn senzor, ohebnou trubku (husí krk) o vnitřním průměru min. 16 mm. Do této trubky vložte protahovací drát a konec trubky upevněte do kostky polystyrenu. Polohu kostky pečlivě odměřte od pevných předmětů (stěn, obrubníků) a poznamenejte, aby se usnadnilo její pozdější vyhledání.



Provedte betonáž plochy (event. i položení dlažby). Kostku vyjměte a získáte dostatečný prostor pro zabudování vlhkostního čidla.

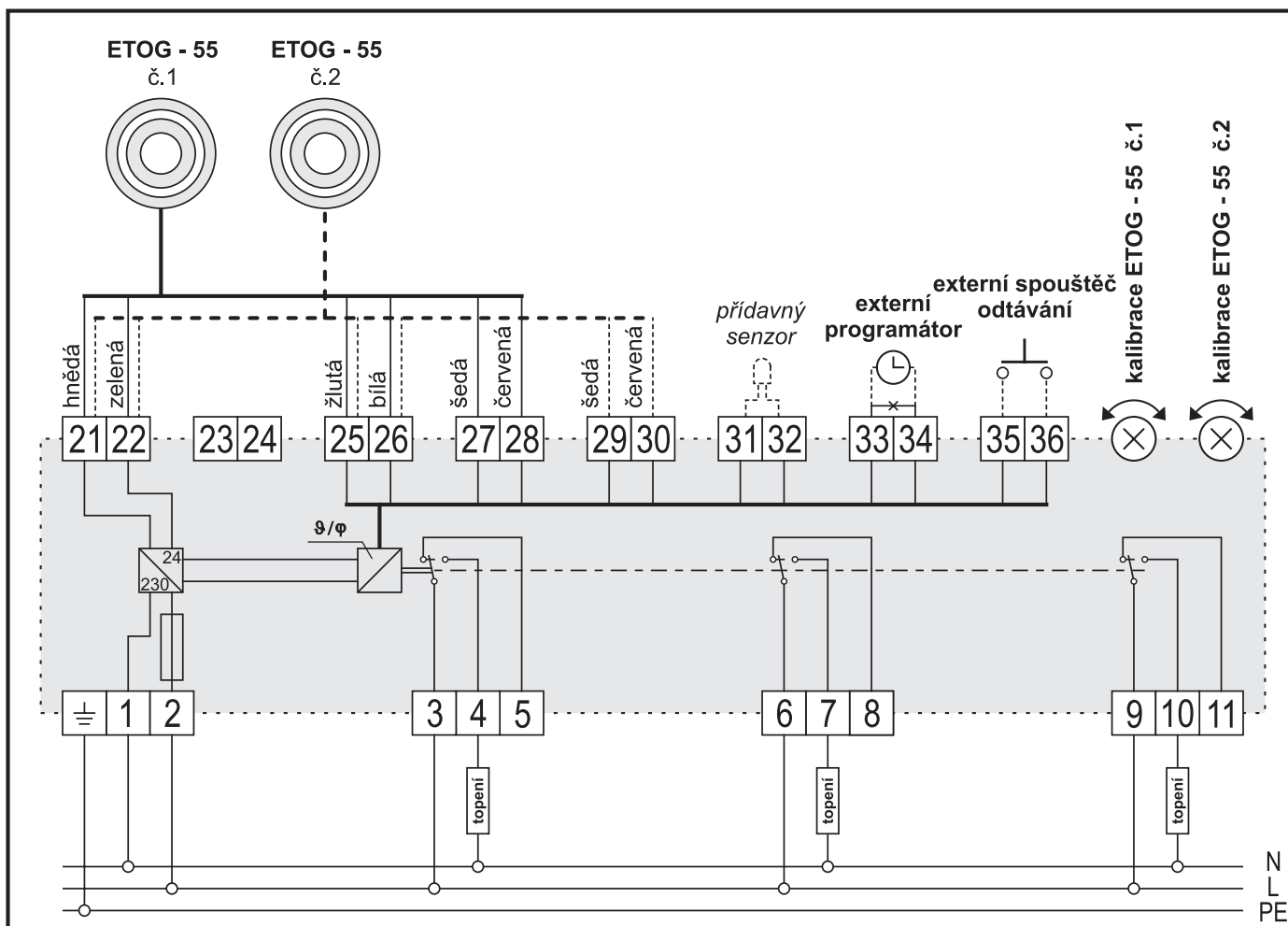


Senzor (1) uložte kruhovými detekčními destičkami vzhůru, ve vodorovné poloze tak, aby jeho horní hrana byla cca 1 – 2 mm pod úroveň okolního terénu. K uložení použijte kříž z montážních pásek (2). Zbylé místo okolo čidla vyplňte betonem nebo stavebním lepidlem; čidlo musí být uloženo pevně.



Po zaschnutí hmoty okolo čidla a odstranění montážních pásek ucpěte otvor plastovým kloboučkem.

Systémy ochrany venkovních ploch jsou trvale vystaveny působení povětrnostních vlivů. Pro zajištění správné funkce systému je třeba na počátku zimní sezóny vizuálně zkontrolovat funkci systému a případně včas odstranit potenciální problémy (viz Technické dokumentace ETO-1550).



zapojení ETO-1550 + ETOG-55

Upozornění:

Vlhkostní čidlo pro venkovní plochy ETOG-55 nahradilo předchozí typy ETSG-55 a ETSG-66, které v sobě neměly teplotní senzor, který se instaloval samostatně. pokud návod ve vámi zakoupeném regulátoru ETO-1550 obsahuje ještě zapojení s některým z těchto čidel, použijte pro zapojení schéma, které je součástí tohoto návodu.

Všeobecné obchodní podmínky

1 - identifikace dodavatele:

1.1 Dodavatelem zboží je firma V-systém elektro s.r.o., Milovanice 1, 257 01 Postupice, IČ: 26 7608 60. Firma V-systém elektro s.r.o. je zapsána v obchodním rejstříku vedeném u Městského úřadu v Praze, oddíl C, vložka 91934. Za firmu je oprávněn jednat a podepisovat Michal Vesecký - jednatel.

1.2 Kontaktní údaje: Telecom: 317 725 749, T-mobile - 737 242 210, e-mail: info@v-system.cz, www.v-system.cz.

2 - dodávky zboží:

2.1 Za zboží jsou považovány věci a jejich součásti nabízené ke koupi v ceníku nebo v písemných návrzích dodavatele. Ke zboží je vždy přiložena Technická dokumentace. Při následném prodeji zboží nebo při předání instalovaných výrobků musí být vždy předána i Technická dokumentace.

2.2 Standardní zboží jsou věci uváděné v ceníku dodavatele, nestandardní zboží jsou věci zajišťované jednorázově, na písemnou objednávku kupující strany.

2.3 Kupní cena zboží se řídí ceníkem platným v den objednání zboží. Uváděny jsou ceny EXW, zpravidla bez DPH. U písemných návrhů dodavatele jsou ceny garantovány 3 měsíce od vypracování návrhu.

2.4 Zboží je dodáváno v termínu uvedeném v ceníku dodavatele u jednotlivých položek; u nestandardního zboží dle dodací lhůty uvedené v písemném cenovém návrhu. Dodání je realizováno zásilkovou službou pověřenou dodavatelem na místo určené kupující stranou. Předáním zboží se rozumí předání zboží přepravní službě. Jinou formu odběru (osobní odběr, závoz dodavatelem) lze domluvit individuálně.

2.5 U objednávek s cenou zboží nad 10.000,- Kč (bez DPH) nese náklady spojené s dopravou dodavatel. U objednávek s cenou zboží do 10.000,- Kč (bez DPH) jsou kupující straně ke kupní ceně zboží účtovány náklady na dodání do 200,- Kč (bez DPH).

2.6 Na zakoupené zboží vystaví dodavatel doklad o zakoupení věci. Až do úplného zaplacení kupní ceny zůstává zboží majetkem dodavatele.

2.7 Kupující strana je povinna ihned při převzetí zboží zkontrolovat úplnost dodávky, správnou výši prodejní částky a ověřit, zda je k výrobkům přiložena Technická dokumentace.

2.8 Při nákupu standardního zboží je kupující strana ve smyslu § 52-57 občanského zákoníku oprávněna od smlouvy odstoupit do 14-ti dnů od předání zboží. Kupující strana zašle zboží zpět na adresu dodavatele; zboží musí být nepoškozené, kompletní včetně Technické dokumentace a v originálním obalu. Po kontrole zboží dodavatelem bude vystaven dobropis na kupní cenu zboží. Částka bude navržena do 14-ti dnů po odsouhlasení dobropisu oběma stranami.

3 - záruční podmínky a reklamační řád:

3.1 Záruka na zboží dodávané firmou V-systém elektro s.r.o. činí 24 měsíců

od předání zboží.

3.2 Reklamací lze uplatnit u prodávajícího, u kterého bylo zboží koupeno nebo po vzájemné dohodě přímo u firmy V-systém elektro s.r.o. na výše uvedené adrese.

3.3 V případě reklamacie věci, která se skládá z více jiných, samostatně funkčních věcí (např. soupravy obsahující topný prvek a regulátor), bude po identifikaci závady vyřizována reklamacie pouze věci, součástí nebo příslušenství vadného.

3.4 V případě oprávněné reklamacie věci, která není pevnou součástí stavby, bude věc vyměněna za novou, případně bezplatně opravena.

3.5 U výrobků pevně spojených nebo zabudovaných do jiné věci např. nemovitosti, se kupující strana dohodne s dodavatelem na jejich prohlídce. V případě, že dodavatel nebo jím pověřená osoba uzná reklamací výrobku, nese prodávající náklady na opravu, výměnu výrobku, popř. součástí a náklady související s touto opravou nebo výměnou. V případě, že prodávajícím nebude reklamacie uznána za důvodnou, nese náklady na prohlídku výrobku kupující strana.

3.6 K reklamačnímu řízení bude přijata pouze věc kompletní, předložená včetně všech součástí a příslušenství. K reklamovanému zboží je třeba předložit doklad o koupi zboží, Technickou dokumentaci a popis reklamované závady. Reklamační řízení začíná dnem, kdy byla firmě umožněna fyzická kontrola reklamovaného zboží. Po ukončení reklamačního řízení bude vystaven písemný reklamační protokol.

3.7 Přiznání práv z uplatněné reklamacie je podmíněno zejména dodržením Všeobecných obchodních podmínek, pokynů obsažených v Technické dokumentaci, která je přiložena ke každému výrobku a všech souvisejících právních předpisů a technických norem.

3.8 Záruku lze uplatňovat pouze na zboží, u kterého již byla uhrazena jeho plná hodnota. Tuto skutečnost je třeba při reklamaci prokázat dokladem o zaplacení.

3.9 Při instalaci dodávaného zboží je třeba dodržovat ustanovení všech souvisejících právních předpisů a technických norem, zejména norem v oblasti tepelné ochrany budov a související elektroinstalace. Instalaci výrobků a připojení k elektrické síti smí provádět pouze osoba kvalifikovaná dle §8 vyhl. 50/1978 Sb. V případě nejasností s montáží nebo uvedením do provozu se obraťte na firmu V-systém elektro s.r.o..

4 - další ustanovení

4.1 Všeobecné obchodní podmínky lze upravit obchodní smlouvou nebo Listem obchodních podmínek. Tato úprava musí mít písemnou formu.

4.2 Tyto Všeobecné obchodní podmínky vstupují v platnost 1.9.2003.

V Milovanicích 1.9.2003

Michal Vesecký
jednatel firmy V-systém elektro s.r.o.

údaje o instalaci přístroje

Následujících údajů jsou nezbytné k uznání záruky na tento výrobek. Údaje je nutno vyplnit pečlivě a čitelně.

Typ senzoru:		
Datum instalace:		
Elektrické připojení provedl	Jméno	
	Razítko, podpis	



V případě jakýchkoliv nejasností či problémů při návrhu, montáži či dodávkách materiálů nás prosím kontaktujte.

V-systém elektro s.r.o.

Česká republika:

Milovanice 1, 257 01 Postupice
Telecom: 317 725 749, T-mobile: 737 242 210
E-mail: info@v-system.cz, www.v-system.cz

Slovensko:

Bernolákova 1A, 901 01 Malacky
Tel.: +421 34 772 4082, T-mobile: +421 911 724 082
E-mail: info@v-system.sk, www.v-system.sk